

MU COMPORTA BIDIRECIONAL

1300 x 1300 - 4000 x 4000

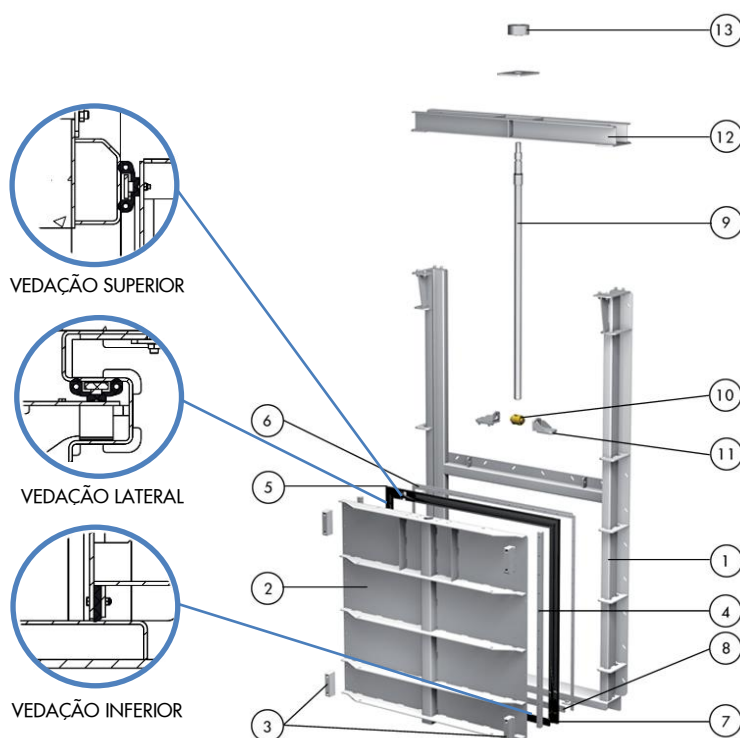
O modelo MU é uma comporta para montagem em parede com vedação nos 4 lados, adequada para os mais variados tipos de aplicação nas plantas de tratamento de água e esgoto, tanques de retenção de águas pluviais, plantas de desanilização, irrigação, represas e barragens, etc.

Descrição do Produto:

- Bidirecional
- Dimensões até 4000x4000mm
- Pressões a favor e contra o sentido do fluxo conforme necessidade
- Construção em aço inoxidável
- Disponível em diferentes tipos de aço inoxidável
- Disponibilidade de configuração com haste ascendente e não ascendente
- Disponível com acionamento manual (volante e caixa redutora), pneumático (simples e dupla ação), elétrico, hidráulico, etc.
- Construção conforme norma DIN 19569. Construção segundo norma AWWA C561 ou BS 7775 também disponível

Características:

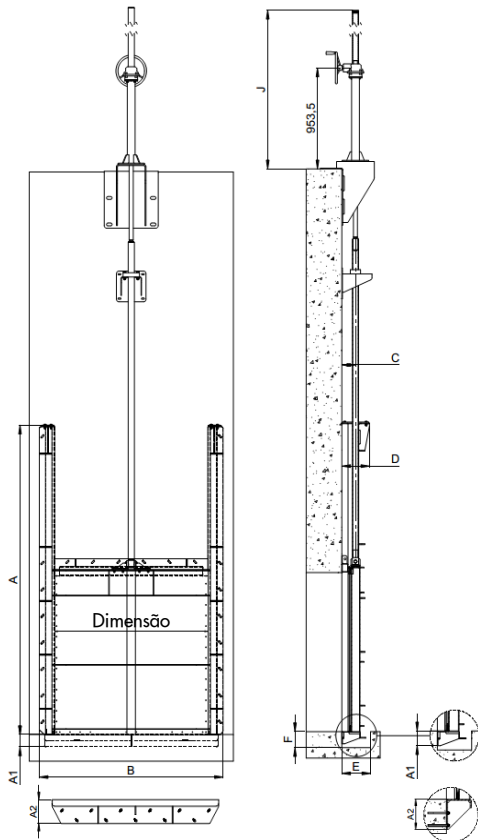
- Configurações com quadro aberto (haste ascendente) e autoportante (haste não ascendente)
- Construção modular com estrutura básica única e kit adicional para haste ascendente e não ascendente
- Guias de deslizamento em HMWPE resultando em baixa fricção durante a operação, minimizando o torque e maximizando a vida útil da vedação
- Vedação em EPDM auto-ajustável tipo duplo lábio sem cunhas
- Atuadores montados sobre quadro ou pedestal. Disponibilidade de pedestal inclinado, reto e suportes de parede
- Prolongamento de haste, incluindo suportes de parede quando necessário
- Opções de montagem: padrão embutida em concreto, opção também em parede
- Projetada tanto para instalação com soleira fixada em parede como embutida
- Estandaridade conforme norma DIN 19569-4 Classe 5 (1,2 l/min por metro)



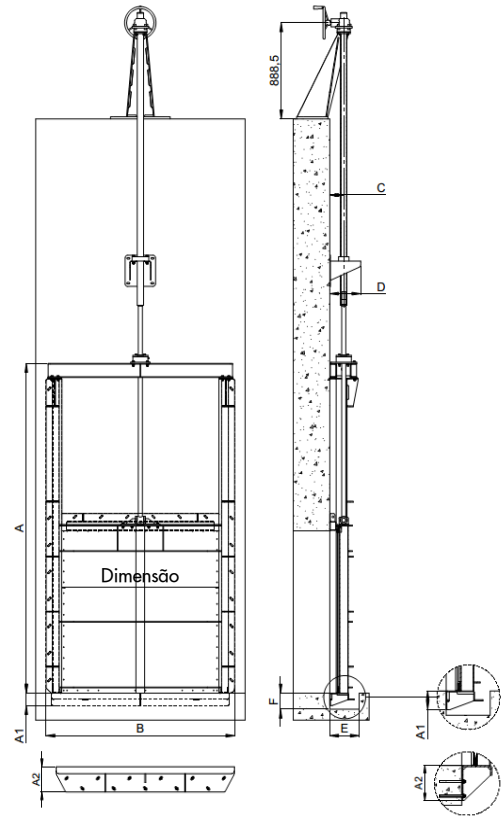
MATERIAIS CONSTRUTIVOS PADRÃO

| ITEM | DESCRIÇÃO | MATERIAL (padrão) |
|------|------------------------|---|
| 1 | Quadro | AISI 304 / AISI 304L / AISI 316 / AISI 316L |
| 2 | Gaveta | AISI 304 / AISI 304L / AISI 316 / AISI 316L |
| 3 | Deslizadeiras frontais | Polietileno (HMWPE) |
| 4 | Deslizadeiras | Polietileno (HMWPE) |
| 5 | Vedação | EPDM |
| 6 | Retentor | AISI 304 / AISI 304L / AISI 316 / AISI 316L |
| 7 | Vedação inferior | EPDM |
| 8 | Retentor inferior | AISI 304 / AISI 304L / AISI 316 / AISI 316L |
| 9 | Haste | Aço inoxidável |
| 10 | Bucha da haste | Bronze |
| 11 | Suporte da bucha | AISI 304 / AISI 304L / AISI 316 / AISI 316L |
| 12 | Ponte | AISI 304 / AISI 304L / AISI 316 / AISI 316L |
| 13 | Acoplamento da haste | AISI 304 / AISI 304L / AISI 316 / AISI 316L |

HASTE ASCENDENTE



HASTE NÃO ASCENDENTE



HASTE ASCENDENTE

| DIMENSÃO (mm) abertura | A | B | A1 | A2 | C | D | J | E x F |
|------------------------|------|------|-----|-----|-----|-----|------|-----------|
| 1300 x 1300 | 2816 | 1644 | 115 | 220 | 151 | 295 | 2450 | 280 x 150 |
| 1500 x 1500 | 3216 | 1844 | 115 | 220 | 151 | 295 | 2650 | 280 x 150 |
| 1600 x 1600 | 3416 | 1944 | 115 | 220 | 151 | 295 | 2750 | 280 x 150 |
| 1800 x 1800 | 3816 | 2144 | 115 | 220 | 151 | 295 | 2950 | 280 x 150 |
| 2000 x 2000 | 4216 | 2344 | 115 | 220 | 151 | 295 | 3150 | 280 x 150 |
| 2500 x 2500 | 5216 | 2844 | 115 | 220 | 151 | 295 | 3650 | 280 x 150 |
| 3000 x 3000 | 6216 | 3344 | 115 | 220 | 151 | 295 | 4150 | 280 x 150 |
| 4000 x 4000 | 8216 | 4344 | 115 | 220 | 151 | 295 | 5150 | 280 x 150 |

HASTE NÃO ASCENDENTE

| DIMENSÃO (mm) abertura | A | B | A1 | A2 | C | D | J | E x F |
|------------------------|------|------|-----|-----|-----|-----|------|-----------|
| 1300 x 1300 | 2906 | 1644 | 115 | 220 | 151 | 295 | 2450 | 280 x 150 |
| 1500 x 1500 | 3306 | 1844 | 115 | 220 | 151 | 295 | 2650 | 280 x 150 |
| 1600 x 1600 | 3546 | 1944 | 115 | 220 | 151 | 295 | 2750 | 280 x 150 |
| 1800 x 1800 | 3956 | 2144 | 115 | 220 | 151 | 295 | 2950 | 280 x 150 |
| 2000 x 2000 | 4378 | 2344 | 115 | 220 | 151 | 295 | 3150 | 280 x 150 |
| 2500 x 2500 | 5418 | 2844 | 115 | 220 | 151 | 295 | 3650 | 280 x 150 |
| 3000 x 3000 | 6500 | 3344 | 115 | 220 | 151 | 295 | 4150 | 280 x 150 |
| 4000 x 4000 | 8500 | 4344 | 115 | 220 | 151 | 295 | 5150 | 280 x 150 |

NOTA:

Dimensões somente para referência. Não as utilize para propósitos de instalação ou documentação.

Para outras dimensões por favor contatar a ORBINOX (Para aquelas abaixo de 1300x1300mm normalmente é instalada a comporta MU padrão)