

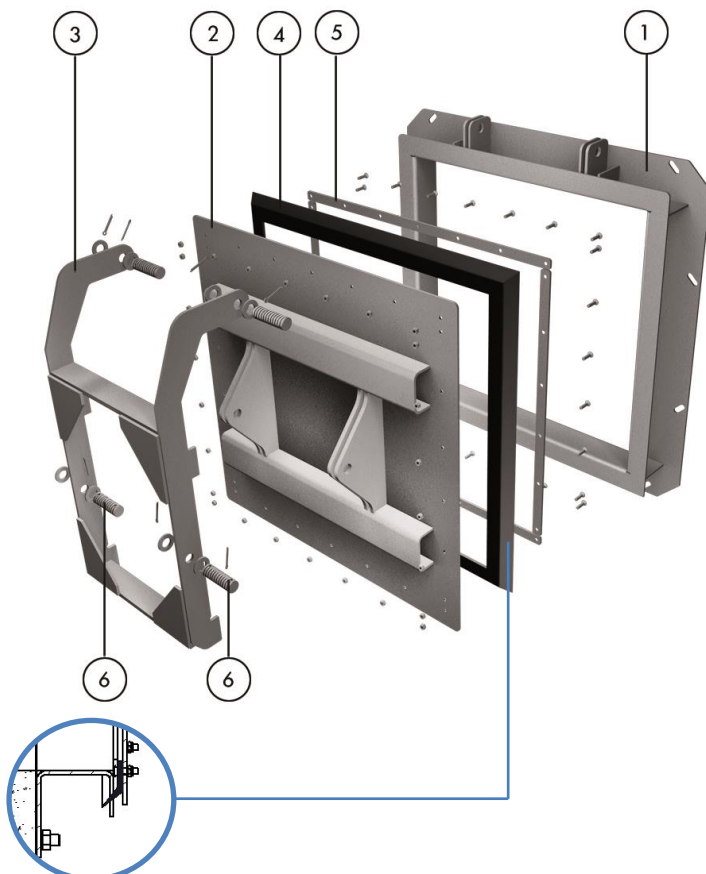
El modelo de retención de clapeta RC cuadrado está diseñado para líneas de desagüe tales como diques, líneas de aguas residuales y conductos de evacuación de aguas. La clapeta se mantiene cerrada para evitar que el flujo retorne, y se abre automáticamente cuando la carga de agua en contra es mayor que la carga de agua a favor.

Descripción del producto:

- Tamaños desde 150x150 hasta 2000x2000
- Presión a favor de 5 mca
- Construcción mecosoldada en acero inoxidable. Disponibilidad de diferentes tipos de acero inoxidable
- Apertura y cierre gracias a cargas de agua a favor y en contra. Actuadores hidráulicos disponibles para aplicaciones de apertura rápida (p. ej.: tanques de tormenta, ...)
- Diseñada de acuerdo a DIN 19569

Características de diseño:

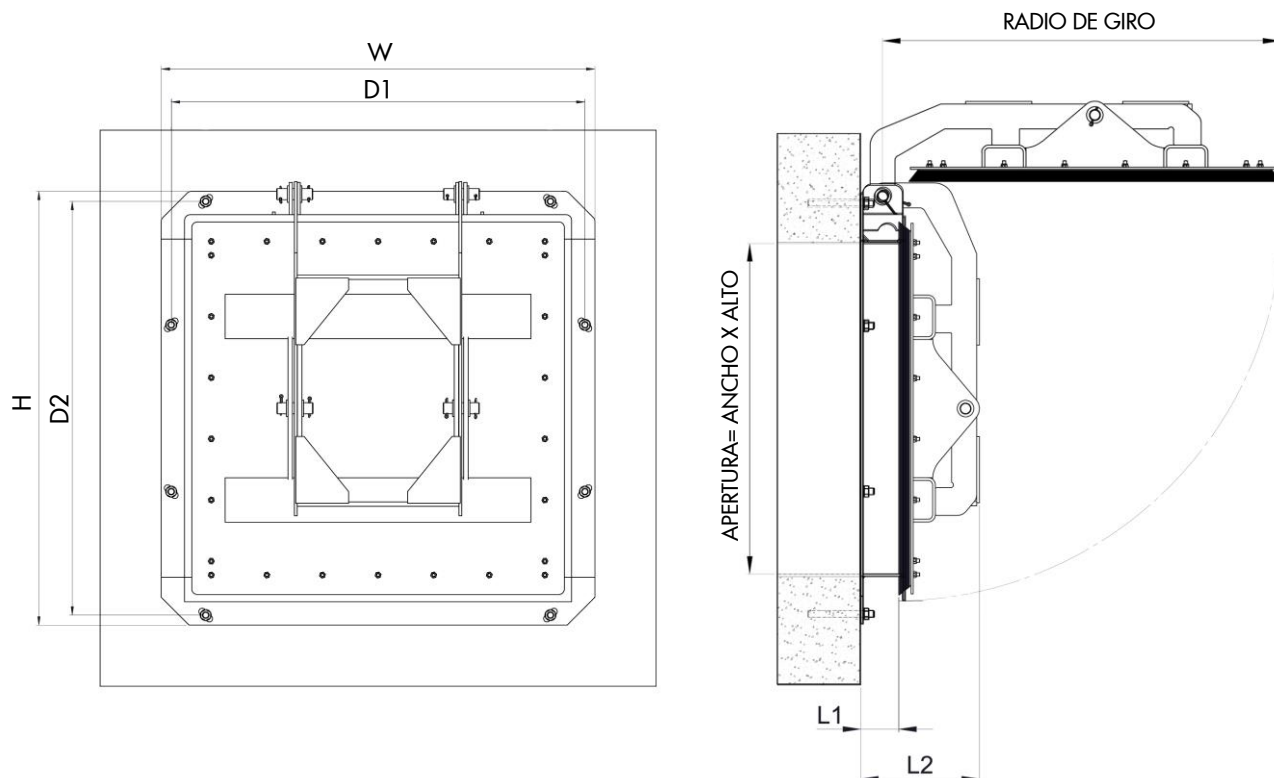
- Palanca con dos puntos de giro para asegurar el cierre efectivo
- Junta de labio autoajustable en EPDM para asegurar una importante estanqueidad, incluso con bajas presiones a favor
- Opciones de montaje: montaje en mural, montaje en brida tipo "wall thimble" y montaje en brida estándar
- Nivel de estanqueidad según DIN 19569-4 Clase 3



LISTA DE COMPONENTES ESTÁNDAR

ITEM	DESCRIPCIÓN	MATERIAL
1	Bastidor	AISI 304 / AISI 304L / AISI 316 / AISI 316L
2	Tablero	AISI 304 / AISI 304L / AISI 316 / AISI 316L
3	Palanca	AISI 304 / AISI 304L / AISI 316 / AISI 316L
4	Junta	EPDM
5	Llanta de Junta	AISI 304 / AISI 304L / AISI 316 / AISI 316L
6	Bulón	AISI 304 / AISI 304L / AISI 316 / AISI 316L

DIMENSIONES



TAMAÑO (mm) Apertura Ancho	TAMAÑO (mm) Apertura Alto	W	H	D1	D2	L1	L2	RADIO DE GIRO
150	150	330	330	300	300	100	153	267
200	200	380	380	350	350	100	153	316
300	300	480	480	450	450	100	153	415
400	400	580	580	550	550	100	153	514
500	500	680	680	650	650	100	153	614
600	600	780	780	770	770	100	153	714
700	700	880	880	870	870	100	226	814
800	800	980	980	970	970	100	226	913
900	900	1080	1080	1070	1070	100	226	1013
1000	1000	1200	1200	1170	1170	100	226	1113
1100	1100	1300	1300	1270	1270	100	231	1213
1200	1200	1400	1400	1370	1370	100	231	1313
1300	1300	1500	1500	1470	1470	100	231	1413
1400	1400	1600	1600	1570	1570	100	231	1513
1500	1500	1700	1700	1670	1670	100	288	1613
2000	2000	2200	2200	2170	2170	100	398	2113

Estas dimensiones solo son informativas.
No usar para fines de instalación o presentación