

Modelo HK

VÁLVULA GUILHOTINA UNIDIRECIONAL, TIPO "WAFER"

O modelo HK é uma válvula guilhotina unidirecional tipo "Wafer" projetada para aplicações de serviço geral industrial. O projeto do corpo e da sede assegura o fechamento sem entupimento sobre sólidos suspensos nos setores como:

- Papel e Celulose
- Usinas geradoras de energia
- Plantas de tratamento de água
- Indústrias químicas
- Indústrias de alimentos e bebidas
- Transporte de materiais a grane
- Mineração
- etc.

Tamanhos

DN 150 a DN 300

Pressão de trabalho e temperaturas

ON SEATING

DN 150 a DN 300: 10 bar

OFF SEATING ¹

DN 100 a DN 200: 3,5 bar

DN 250: 3 bar

DN 300: 2 bar

¹ Somente assento resiliente

CF8M: -20°C / 80°C

Conexão padrão de flange

EN 1092 PN10 / PN 16

ASME B16.5 (class 150)

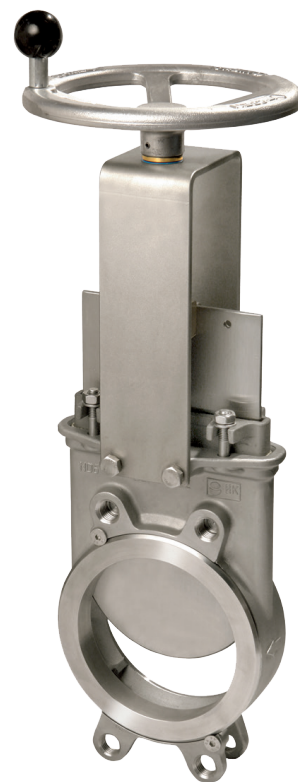
Outras conexões de flanges disponíveis sob consulta

Diretrizes

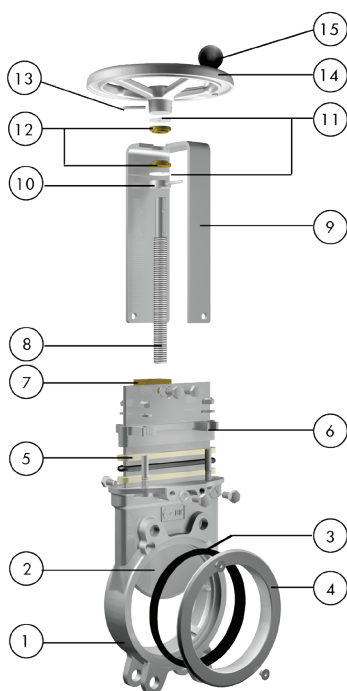
Para Diretivas da UE e outros Certificados, por favor consulte o documento: Conformidade com diretivas e certificados - Válvulas Guilhotina - Catálogos e Folhas de dados

Testagem

Todas as válvulas são testadas antes do embarque conforme o padrão EN-12266-1



LISTA DE PEÇAS PADRÃO



Peça	Descrição
1	Corpo CF8M
2	Faca AISI 316
3	Sede EPDM
4	Anel K CF8M
5	Gaxeta Dynapack (combinação de PTFE e aramida impregnada de grafite com alma elastomérica) + O-ring EPDM
6	Preme-gaxeta CF8M
7	Porca da haste Latão
8	8 - Haste Aço inoxidável
9	Ponte AISI 304
10	Anel de fixação axial AISI 304
11	Arruela de fricção PET + lubrificante sólido
12	Bucha Bronze
13	Pino passante AISI 420 (ISO 8752)
14	Volante Ø≤310: Alumínio (AISI12); Ø≥410: EN-GJS400
15	Manopla Baquelite preto

CARACTERÍSTICAS DE CONSTRUÇÃO

Corpo

Monobloco de aço inox fundido tipo wafer e face em relevo, com nervuras de reforço nos diâmetros maiores elevando a resistência do corpo. Cunhas e guias internas para a faca permitem maior vedação no fechamento. Construção com abertura total para maior capacidade de fluxo e mínima perda de carga. A forma construtiva interna evita qualquer acúmulo de sólidos que possam impedir o fechamento da válvula

Faca

Faca em aço inoxidável, polida em ambos os lados para evitar travamentos e danos a sede. A parte inferior da borda da faca é usinada em chanfro para cortar através dos sólidos e prover maior vedação na posição fechada. A espessura e/ou material da faca podem ser modificados sob consulta caso sejam requeridas maiores pressões

Sede (resiliente)

Construção especial com travamento mecânico da sede na parte interna do corpo da válvula através de um anel de retenção em aço inoxidável. Material padrão EPDM, porém outros materiais também estão disponíveis tais como Viton, PTFE, etc.(Fig.1)

Gaxeta

Gaxeta de larga duração com várias combinações de filamentos de PTFE e aramida impregnadas de grafite com uma alma elastomérica, além de um O-ring EPDM com um preme-gaxeta de fácil acesso assegurando uma vedação estanque. Gaxetas trançadas de longa durabilidade disponíveis em uma ampla gama de materiais

Haste

A haste padrão em aço inoxidável oferece longa durabilidade com excelente resistência à corrosão. A configuração padrão é a de haste não-ascendente. Para as válvulas pneumáticas, é fornecido um sistema de interligação por meio de acoplamento e pino em aço inoxidável (Fig.2).

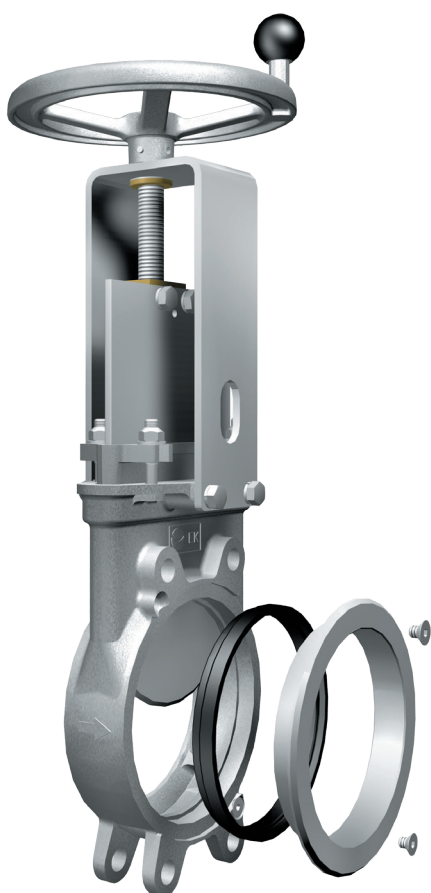


Fig.1

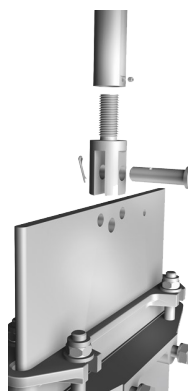


Fig.2

CARACTERÍSTICAS DE CONSTRUÇÃO

Ponte ou suporte do atuador

Feita de aço carbono revestido de Epoxy (aço inoxidável sob consulta), o desenho compacto o torna extremamente robusto mesmo sob as condições mais severas

Revestimento em Epoxy

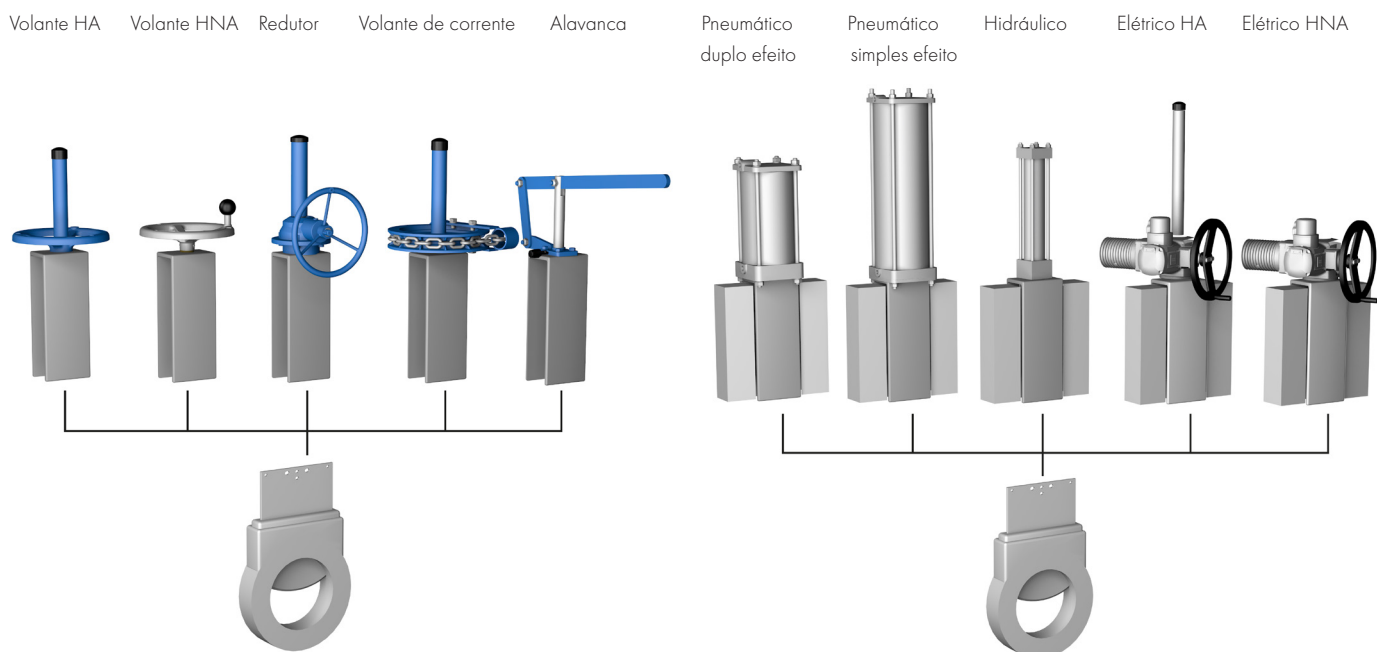
O revestimento em Epoxy em todos os corpos e componentes das válvulas em ferro fundido e aço carbono da ORBINOX é aplicado eletrostaticamente tornando as válvulas mais resistentes à corrosão com acabamento de superfície de alta qualidade. A cor padrão ORBINOX é azul RAL-5015

Proteção de segurança da faca

As válvulas automatizadas ORBINOX são fornecidas com protetores para a faca de cordo com as Normas de Segurança da União Européia. O sistema de segurança impede que objetos sejam apanhados acidentalmente durante o movimento da faca

Atuadores

Todos os atuadores fornecidos pela ORBINOX são intercambiáveis e fornecidos com um kit de montagem padrão para a instalação no local



OUTRAS OPÇÕES

Outros materiais de construção

Ferro fundido nodular, aço carbono, aços inoxidáveis especiais (Duplex, ...), Ligas especiais (254SMO, Hastelloy, ...), etc.

Válvulas especiais

ORBINOX projeta, fabrica e fornece válvulas especiais mecano-soldadas para condições especiais de processo (grandes dimensões e/o altas pressões)

Tratamentos superficiais

Os componentes das válvulas podem ser protegidos ou revestidos para maior durabilidade, dependendo da aplicação das válvulas e das condições de serviço. A ORBINOX pode oferecer tratamentos e revestimentos para os componentes das válvulas para melhorar suas propriedades contra abrasão (Stellite, cromagem dura, carbonetos, ...), corrosão e aderência

Tampa (Fig. 1)

Assegura uma boa vedação para a atmosfera. Reduz a manutenção da gaxeta. Gaxeta dupla como solução alternativa com bonete também disponível

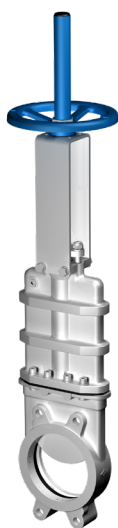


Fig.1

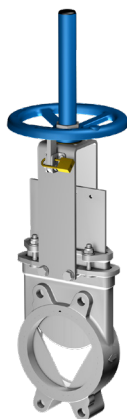


Fig.2

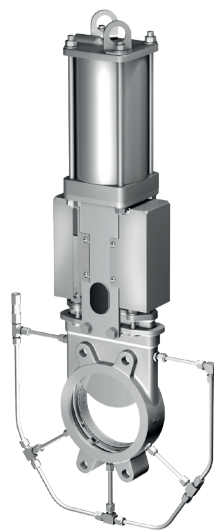


Fig.3



Fig.4



Fig.5

Passagem em V (Fig. 2)

Construção com passagem pentagonal e ângulo de 60°. A seleção depende do tipo de controle do fluido desejado

Dispositivos de trava (Fig. 2)

A válvula pode ser concebida com um dispositivo de trava para bloquear a face em situações de emergência ou para operações de manutenção

Tubos de insuflamento (Fig. 3)

Permitem a limpeza de sólidos presos dentro das cavidades do corpo da válvula passíveis de obstruir o fluxo ou impedir o fechamento da válvula. Dependendo do processo, a limpeza pode ser feita com ar, vapor, líquidos, etc.

Batentes mecânicos

Batentes mecânicos podem ser adicionadas para limitar o curso da haste a numa determinada posição do curso

Atuador manual de emergência (Fig. 4)

Os atuadores pneumáticos e eléctricos podem ser equipados com volantes manuais para operar manualmente os actuadores em situações de emergência ou para operações de manutenção

Extensões da haste e pedestais (Fig. 5)

Estão disponíveis extensões para o funcionamento de válvulas quando as válvulas são instaladas em posições abaixo do nível de funcionamento, incluindo suportes de parede e diferentes tipos de pedestais para actuadores

Acessórios para automatização de válvulas pneumáticas

Sensores de limite e de proximidade, válvulas solenóides, posicionadores, reguladores de caudal, unidades de filtro de ar, silenciadores, caixas de junção

TIPOS DE SEDE/ JUNTA

Material	T. Máx. (°C)	Aplicações
EPDM (E)	120	Ácidos e óleos não minerais
NBR (N)	120	Resistência a produtos de petróleo
FKM-FPM (V)	200	Serviço químico/Alta temp.
VMQ (S)	250	Ind. alimentícia/Alta temp.
PTFE (T)	250	Resistência à abrasão
Poliuretano	90	Resistência à abrasão

TIPOS DE GAXETA

Material	T. Máx (°C)	pH
Dynapack (DP)	270	feb-14
PTFE Trançado (TH)	260	0-14
Grafitado (GR)	600	0-14
Fibra Cerâmica (FC)	1200	- - -

Todos os tipos incluem um anel O-Ring em elastômero (o mesmo material que a junta), excluindo TH, GR e FC

Mais informações e outros produtos mediante consulta

CONFIGURAÇÕES/ DESENHOS DE SEDE

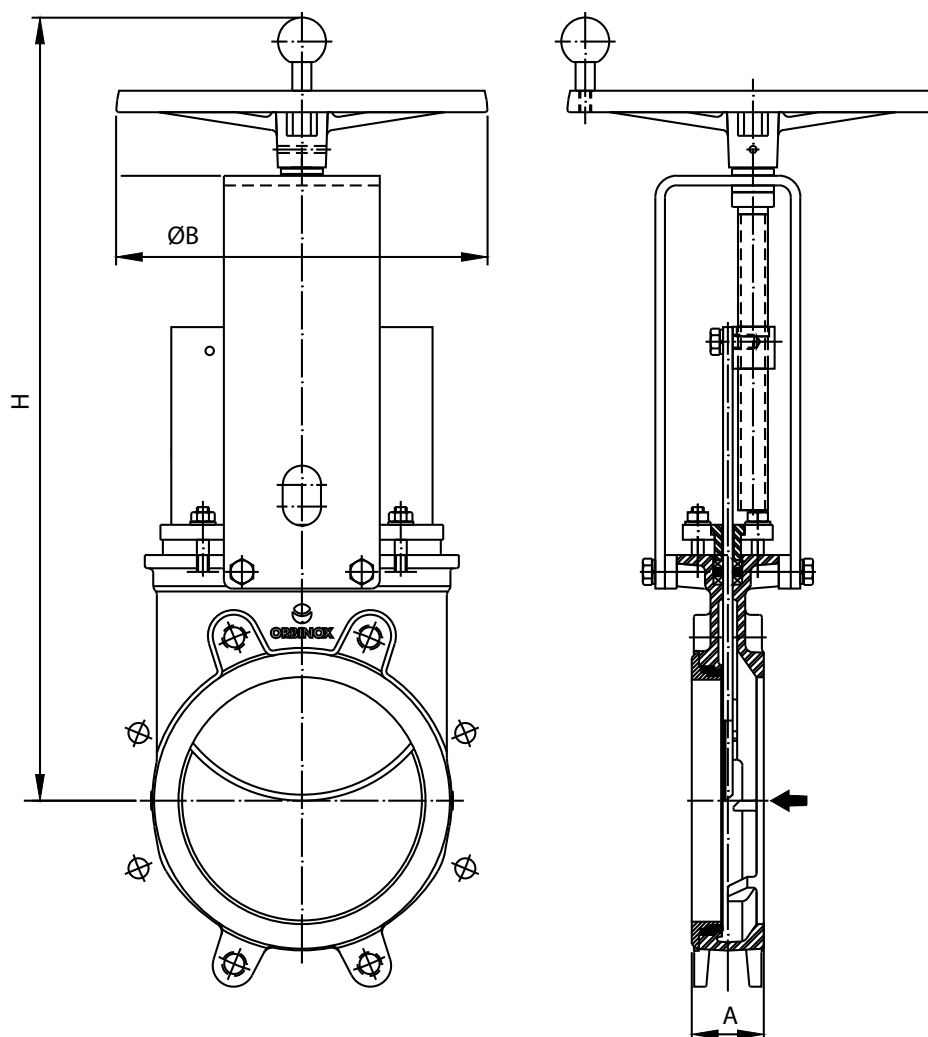
Tipo	Características	
Sede tipo K (EPDM)	<ul style="list-style-type: none"> - Sede EPDM resiliente padrão substituível - Anel de retenção da sede substituível 	
Sede tipo K (PTFE)	<ul style="list-style-type: none"> - Sede de PTFE + O-ring resiliente substituível - Anel de aço inox substituível 	
Poliuretano	<ul style="list-style-type: none"> - Anel de sede de poliuretano substituível 	
Metal / Metal	<ul style="list-style-type: none"> - Aplicações a altas temperaturas - Aplicações de meios de alta densidade - Quando uma plena vedação não é necessária 	

OUTRAS CARACTERÍSTICAS DO SEDE

Tipo	Características	
Cone defletor C	<ul style="list-style-type: none"> - Deflete o material das partes internas expostas da válvula (guias da faca, sedes, ...) - Materiais: AISI 316, Ni-Hard, etc. - Incremento da dimensão face a face: DN 50 a DN 250, X = 9mm DN 300 a DN 600, X = 12mm Diâmetros maiores sob consulta 	

VOLANTE HASTE NÃO ASCENDENTE

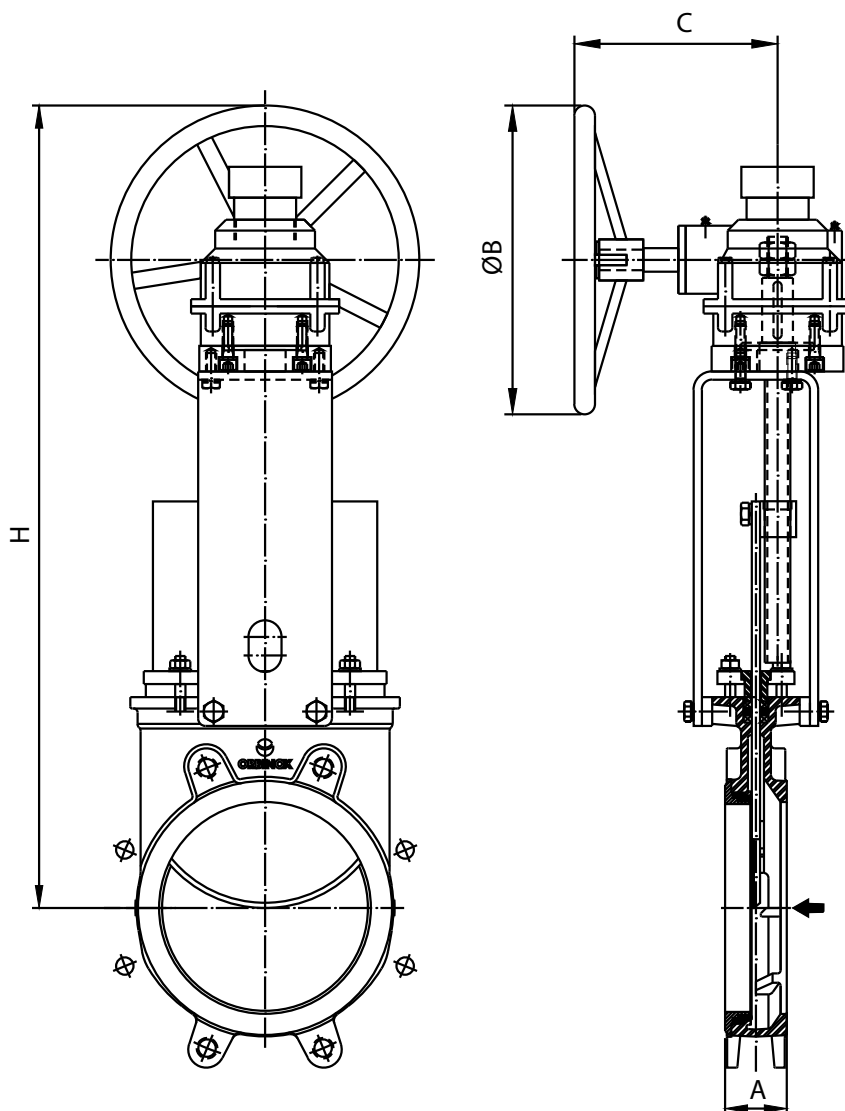
Atuador manual recomendado para instalação onde o espaço é limitado, disponível de DN 150 a DN 300



DN	A	ØB	H	Peso (Kg)
150	60	225	551	16
200	60	310	656	29
250	69	310	756	43
300	78	310	856	62

REDUTOR

Disponível de DN150 a DN 300 para configurações de haste ascendente e haste não ascendente e com diferentes relações de redução

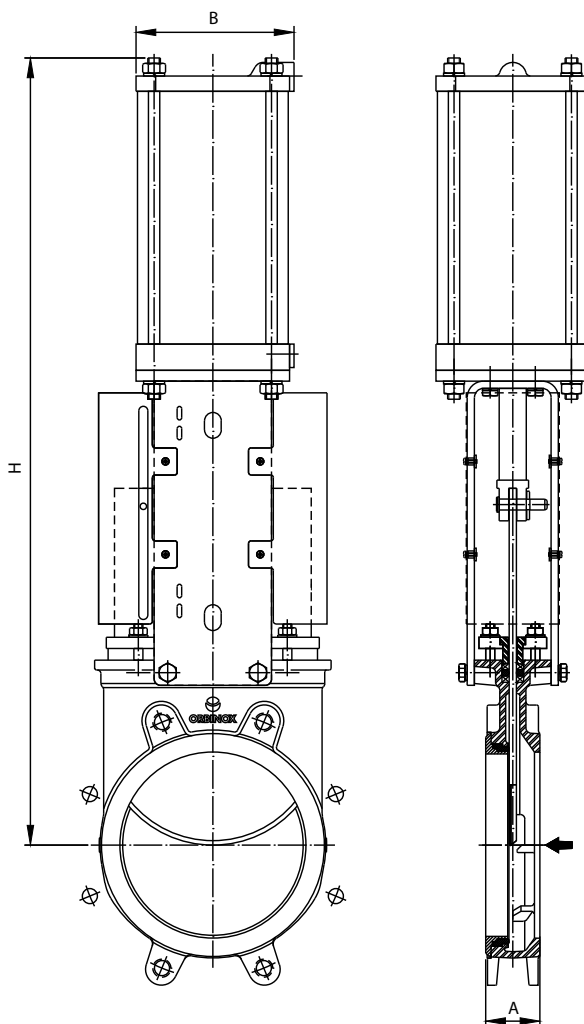


DN	A	ØB	H	C
200	60	300	735	200
250	69	300	835	200
300	78	300	940	200

CILINDRO PNEUMÁTICO

Com um cilindro pneumático de dupla ação como padrão, está disponível nos tamanhos de DN 150 a DN 300. Cilindros pneumáticos de simples ação, acionamentos manuais, sistemas à prova de falhas, bem como uma ampla variedade de acessórios pneumáticos para automação de válvulas estão disponíveis. Atuador dimensionado para alimentação de ar a 6 bar, consulte o Catálogo de Soluções Pneumáticas da ORBINOX para obter mais informações.

Para válvulas instaladas na posição horizontal, recomenda-se o suporte do atuador à estrutura da planta



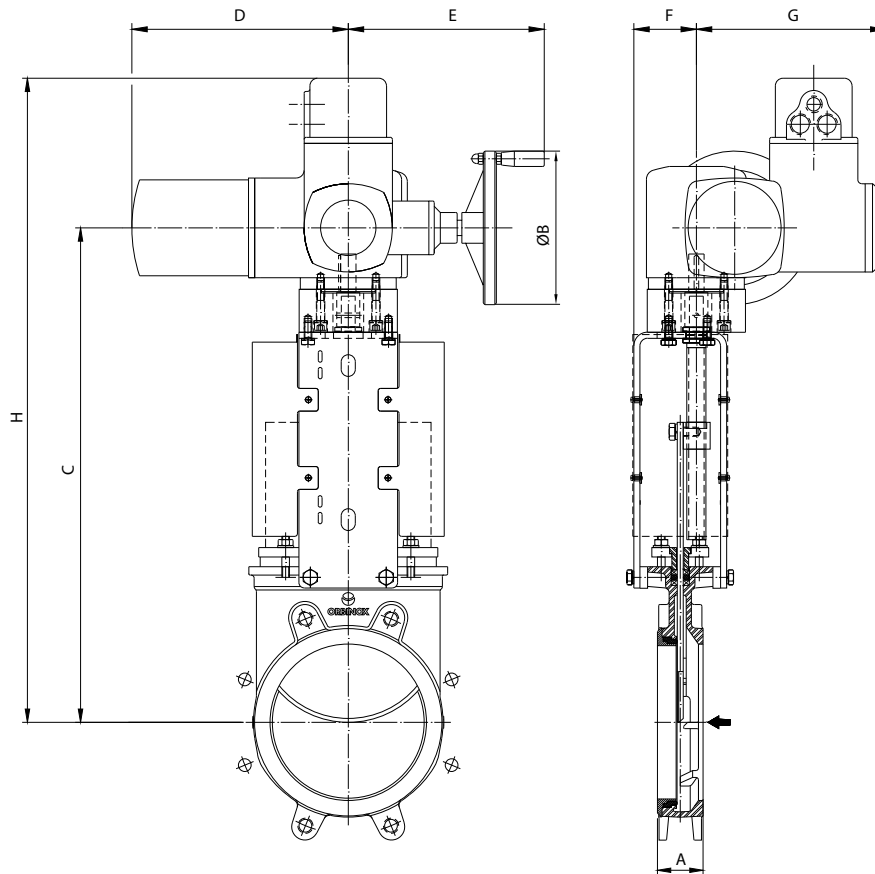
DN	A	B	H	Conexão	Peso (Kg)
150	60	140	708	1/4" G	22
200	60	175	872	1/4" G	39
250	69	220	1042	3/8" G	59
300	78	220	1192	3/8" G	79

ATUADOR DE CORRENTE

Concebida com uma flange de suporte para o atuador de acordo com a norma ISO 5210 / DIN 3338, está disponível de DN 150 a DN 300, tanto para configurações de haste ascendente como de haste não ascendente e oluções de operação manual de emergência.

Válvulas de guilhotina com uma vasta gama de marcas de atuadores eléctricos disponíveis

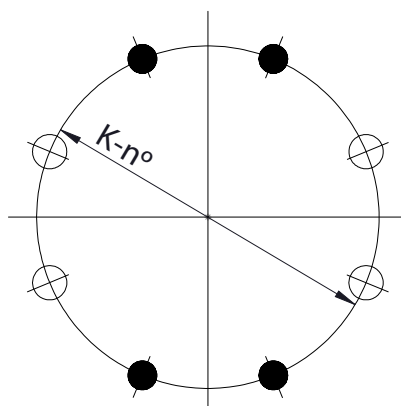
Para válvulas instaladas na posição horizontal, recomenda-se o suporte do atuador à estrutura da planta



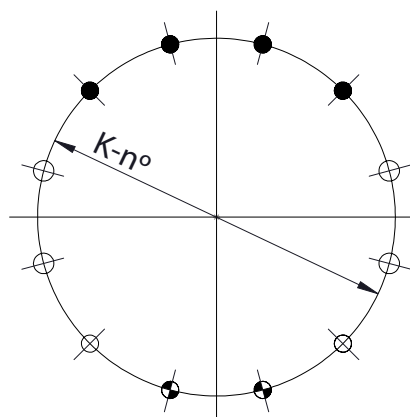
DN	A	C	ØB	H	D	E	F	G	Torque (Nm)
150	60	560	160	730	265	249	72	238	20
200	60	669	160	814	265	249	82	238	30
250	69	799	160	944	265	249	82	238	45
300	78	904	160	1044	265	249	82	238	40

DETALHES DAS DIMENSÕES DE FLANGES EN-1092 PN10

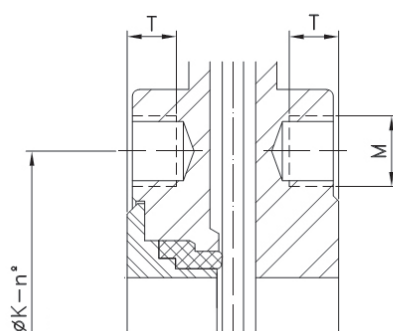
DN	K	nº	M	T	  
150	240	8	M-20	14	2 - 2 - 4
200	295	8	M-20	14	2 - 2 - 4
250	350	12	M-20	18	4 - 2 - 6
300	400	12	M-20	18	4 - 2 - 6






DN 150-200






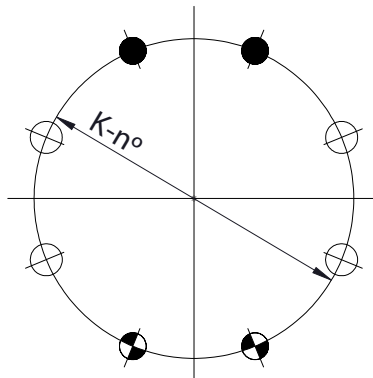
DN 250-300



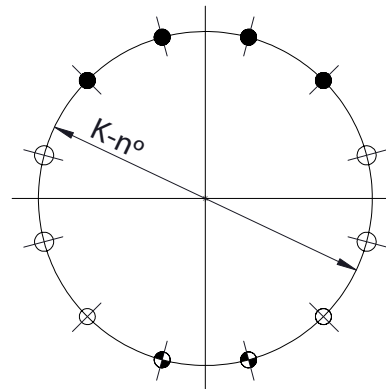
-  FUROS ROSCADOS CEGOS
-  FUROS ROSCADOS PASSANTES
-  PARAFUSOS DE PASSAGEM

DETALHES DAS DIMENSÕES DE FLANGES ASME B16.5, CLASSE 150

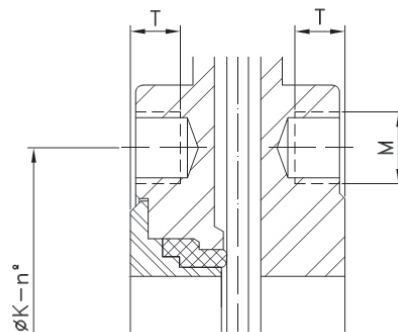
DN	K	nº	M	T	  
6"	9 1/2"	8	3/4" - 10 UNC	1/2"	2 - 2 - 4
8"	11 3/4"	8	3/4" - 10 UNC	1/2"	2 - 2 - 4
10"	14 1/4"	12	7/8" - 9 UNC	18/32"	4 - 2 - 6
12"	17"	12	7/8" - 9 UNC	18/32"	4 - 2 - 6






DN 6" - 8"



DN 10" - 12"



-  FUROS ROSCADOS CEGOS
-  FUROS ROSCADOS PASSANTES
-  PARAFUSOS DE PASSAGEM