

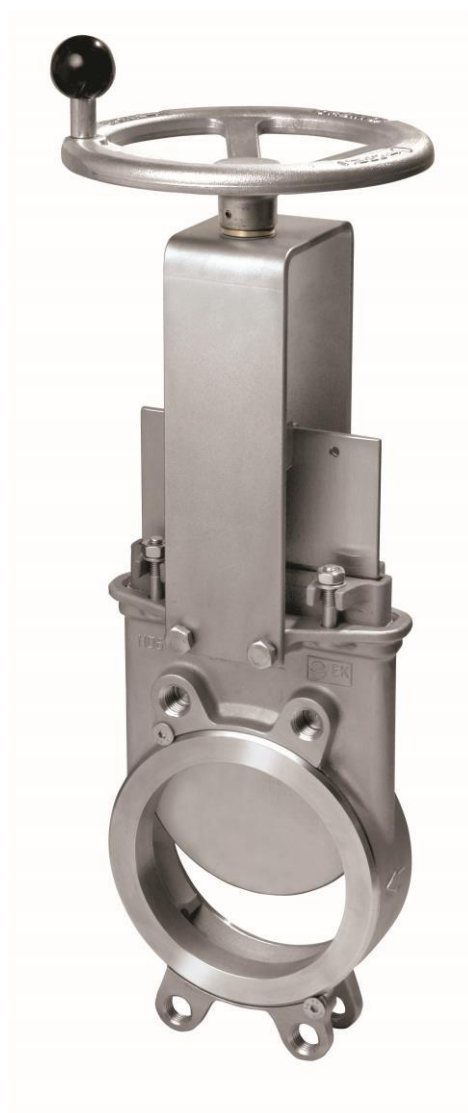
MODELLO

EK / HK



MANUALE DI INSTALLAZIONE, IMPIEGO E MANUTENZIONE

Valvola a ghigliottina EK/HK



MANUALE DI INSTALLAZIONE, IMPIEGO E MANUTENZIONE della valvola a ghigliottina EK/HK

- 0. INTRODUZIONE
- 1. MANOVRA
- 2. INSTALLAZIONE
- 3. ATTUATORI
 - 3.1. Volantino
 - 3.2. Leva
 - 3.3. Pneumatico
 - 3.4. Elettrico
- 4. MANUTENZIONE
 - 4.1. Sostituzione del premistoppa
 - 4.2. Sostituzione della guarnizione
 - 4.3. Lubrificazione
- 5. STOCCAGGIO
- 6. CONSIDERAZIONI AMBIENTALI
- 7. LISTA COMPONENTI E DISEGNI

0. INTRODUZIONE

La valvola a saracinesca modello EK/HK è una valvola bidirezionale di tipo wafer progettata per applicazioni industriali generali. Il design del corpo e della sede assicura una chiusura senza intasamenti con solidi sospesi.

La valvola EK/HK ottempera le seguenti direttive Europee:

- Direttiva macchine

Se applicabile, può anche essere conforme alle seguenti ulteriori direttive:

- Direttiva sulle apparecchiature a pressione
- Atmosfere potenzialmente esplosive (ATEX)

È responsabilità dell'utente verificare le condizioni massime di lavoro (PS, TS), il mezzo (gas o liquido) e il gruppo di pericolosità (1 o 2) e se il fluido è instabile, classificare correttamente la valvola secondo la direttiva PED.

ORBINOX offre, fornisce e certifica le valvole in base alle informazioni ricevute dal cliente. È responsabilità del cliente assicurarsi che queste informazioni siano accurate e conformi ai requisiti delle condizioni di lavoro specifiche in cui verrà installata la valvola.

**Per le direttive UE e altri certificati, consultare il documento:
Direttive e certificati di conformità - Valvole a ghigliottina - IOM**

1. MANOVRA

Le valvole sono imballate secondo appropriati standard di trasporto. Se al momento della consegna l'imballo risultasse danneggiato, informare la ditta trasporti per iscritto e contattare il vostro rappresentante ORBINOX di riferimento.



Durante l'impiego di una valvola ORBINOX, prestare attenzione ai seguenti punti:

- **NON FISSARE IL MECCANISMO DI SOLLEVAMENTO AGLI ATTUATORI DELLA VALVOLA O ALLE PROTEZIONI DELLA SARACINESCA.** Non sono progettati per sopportare il peso e potrebbero danneggiarsi facilmente.
- **NON SOLLEVARE LA VALVOLA DAL FORO DELLA VALVOLA.** Ciò può causare danni alle superfici di appoggio e alle guarnizioni.
- Verificare che il meccanismo di sollevamento prescelto sia in grado di portare il peso della valvola. La valvola può essere manovrata mediante viti ad anello, funi morbide o imbracature.

- **VITI AD ANELLO:** verificare che le viti ad anello abbiano la stessa filettatura dei fori filettati e che siano tutte saldamente fissate. Per muovere una valvola ORBINOX mediante un meccanismo di sollevamento, munire quest'ultimo di almeno due viti ad anello avvitate nei fori di fissaggio filettati, presenti sul corpo della valvola.
- **FUNI MORBIDE:** con la valvola in posizione chiusa, le funi devono essere posizionate tra l'area del premistoppa e il foro, in modo che la valvola sia bilanciata.



Fig. 1: movimentazione con viti ad anello.

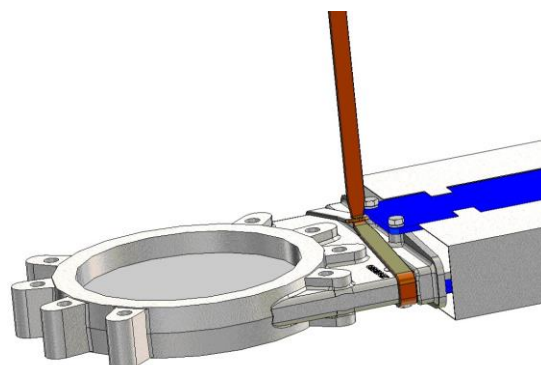
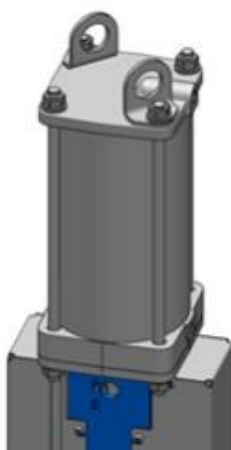


Fig. 2: movimentazione con funi morbide

VALVOLE AD AZIONAMENTO PNEUMATICO (Le valvole non standard devono essere verificate caso per caso)

Le valvole pneumatiche ORBINOX (con cilindro Ø125 e superiore) sono fornite con 2 golfari di sollevamento per una sicura movimentazione della valvola in verticale

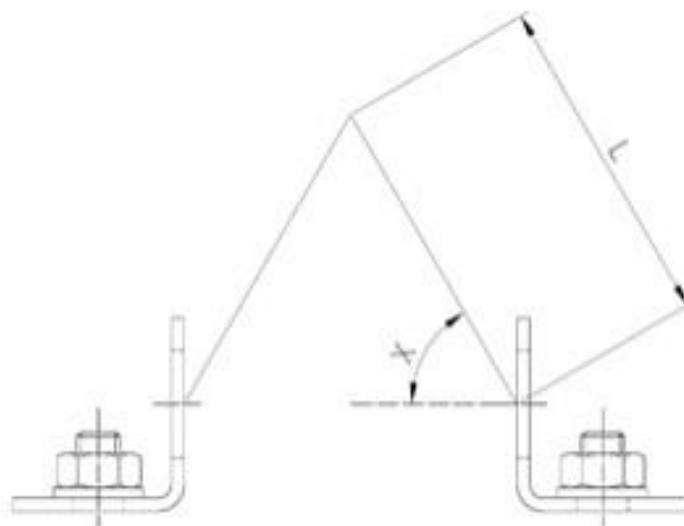


Manovra **AVVERTENZA:**



I golfari di sollevamento non sono lavorati a macchina, quindi potrebbero avere spigoli vivi; è vietato l'uso di funi o imbracature morbide con questi golfari di sollevamento

La tabella seguente mostra il peso massimo della valvola + cilindro pneumatico che 2 golfari di sollevamento possono sostenere a seconda dell'angolo della catena di sollevamento (X):



CILINDRO	Con 2 golfari di sollevamento: peso max. valvola + cilindro (kg.)			
	L: lunghezza minima della catena di sollevamento			
	X: 60°		X: 75°	
	Kg.	Lmin (mm)	Kg.	Lmin (mm)
125	170	130	310	220
160	270	170	500	280
200	390	220	710	380
250	740	300	1335	500
300	1140	360	2030	600
350	1615	440	2835	720
400	2105	500	3660	830

- Per il movimento orizzontale, la valvola deve essere sollevata principalmente dal corpo e dalla forcella. Vedere le istruzioni sopra per ulteriori dettagli
- I golfari di sollevamento del cilindro possono essere utilizzati solo durante il movimento orizzontale della valvola per aiutarne il bilanciamento, dato che il peso è trattenuto nel punto di sollevamento del corpo (il baricentro è centrato approssimativamente sul corpo)
- La valvola può essere abbassata dalla posizione verticale a quella orizzontale quando è appesa ai golfari di sollevamento del cilindro

La tabella seguente mostra il peso approssimativo delle valvole pneumatiche EK/HK standard (kg):

DN (mm)	CIL.	Kg.
DN 50	CYL 100	9
DN 65		10
DN 80		11
DN 100		14
DN 125	CYL 125	20
DN 150		27
DN 200	CYL 160	46
DN 250	CYL 200	69
DN 300		86
DN 350		135
DN 400	CYL 250	165
DN 450		220
DN 500		280
DN 600		330
DN 700		520
DN 750	CYL 300	585
DN 800		650
DN 900		850
DN 1000		1060

2. INSTALLAZIONE

**Per le direttive UE e altri certificati, consultare il documento:
Direttive e certificati di conformità - Valvole a ghigliottina - IOM**

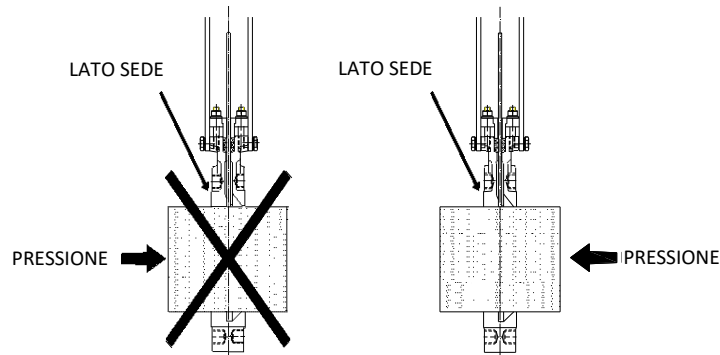


Al fine di evitare lesioni personali o danni materiali quando si maneggia e si installa la valvola, è importante osservare le seguenti avvertenze:

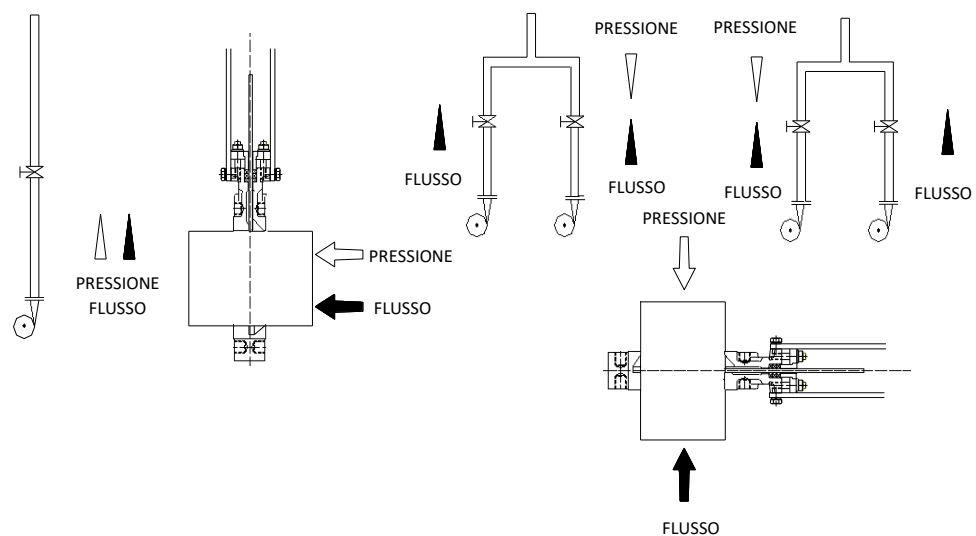
- È responsabilità dell'utente verificare la compatibilità dei materiali delle parti della valvola con il fluido interno
- La movimentazione e la manutenzione della valvola devono essere effettuate da personale qualificato e formato
- Utilizzare idonei dispositivi di protezione individuale (DPI) (guanti, calzature antinfortunistiche...)
- Scollegare tutte le linee che interessano la valvola e apporre un avviso che informa che sono in corso lavori sulla valvola
- Isolare completamente la valvola dal processo
- Rilasciare la pressione di processo
- Drenare il fluido dalla valvola

Prima di procedere all'installazione, ispezionare il corpo della valvola e i componenti per individuare la presenza di eventuali danni che possano essere avvenuti durante l'invio o lo stoccaggio. Verificare che le cavità interne del corpo della valvola siano pulite. Ispezionare le tubature e le flange di fissaggio, verificando che i tubi siano liberi da materiale estraneo e che le flange siano pulite.

La valvola è unidirezionale. Deve essere installata facendo pressione sulla sede. Sul corpo della valvola è impressa la dicitura "SEAT SIDE" (LATO SEDE) per indicare la posizione della sede della valvola. L'installazione ed il corretto orientamento rispetto alla direzione del flusso è a cura dell'utente.



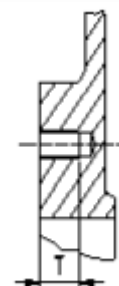
Si noti che la direzione del flusso e la pressione differenziale non coincidono sempre.



Particolare cura deve essere usata per mantenere la corretta distanza tra le flange e per garantire che siano parallele al corpo della valvola. Un allineamento impreciso della valvola può provocare deformazioni che renderebbero difficoltose le operazioni.

La tabella seguente mostra i valori di coppia consigliati per i bulloni di fissaggio della valvola e la profondità massima (T) dei fori filettati ciechi:

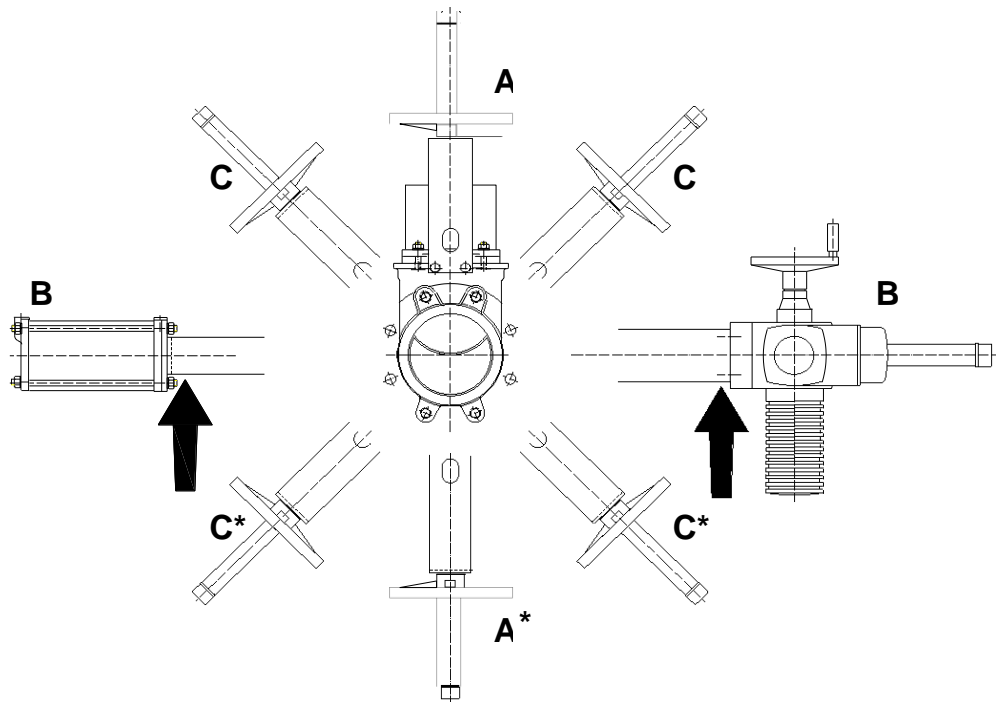
DN (mm)	T (mm)	PN-10 (EN 1092-1)	CL150 (ASME B16.5/B16.47 Serie A)	Coppia di serraggio (N.m)
50-100	11	M16	5/8" - 11 UNC	70 Nm
125	11	M16	3/4" - 10 UNC	70 Nm
150-200	14	M20	3/4" - 10 UNC	140 Nm
250-300	18	M20	7/8" - 9 UNC	140 Nm
350	18	M20	1" - 8 UNC	140 Nm
400	20	M24	1" - 8 UNC	235 Nm
450	24	M24	1 1/8" - 7 UNC	235 Nm
500	24	M24	1 1/8" - 7 UNC	235 Nm
600	24	M27	1 1/4" - 7 UNC	350 Nm
700	20	M27	1 1/4" - 7 UNC	350 Nm
800-900	20	M30	1 1/2" - 6 UNC	470 Nm
1000	20	M33	1 1/2" - 6 UNC	645 Nm
1200	30	M36	1 1/2" - 6 UNC	820 Nm



Per altri tipi di foratura della flangia, selezionare la coppia di serraggio consigliata in base alle dimensioni del bullone. Assicurarsi che venga sempre rispettata la sequenza di serraggio incrociata.

La valvola può essere montata in qualsiasi posizione rispetto al tubo. Tuttavia, se possibile, si consiglia di posizionarla verticalmente in una tubatura orizzontale (A). (Si prega di rivolgersi al dipartimento tecnico di ORBINOX).

Con diametri maggiori (> 300 mm), attuatori pesanti (pneumatici, elettrici, ecc.), o con la valvola montata orizzontalmente (B) o ad angolo (C) su un tubo orizzontale, l'installazione richiede il montaggio di appositi supporti. (Consultare lo schema seguente e rivolgersi al dipartimento tecnico di Orbinox).



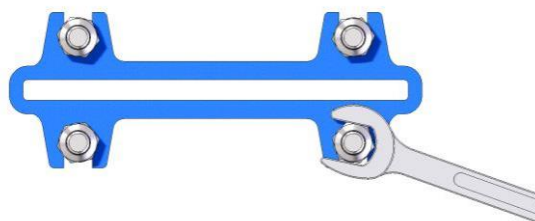
** Per queste posizioni consultare ORBINOX.*

L'installazione di supporti idonei è consigliata in presenza di forti vibrazioni provenienti dalle tubazioni.

In condutture verticali, è sempre necessaria l'installazione di supporti idonei (per ulteriori informazioni si prega di rivolgersi al dipartimento tecnico di ORBINOX).

Una volta installata la valvola, verificare che le flange sono state adeguatamente assicurate e che i collegamenti pneumatici ed elettrici sono stati realizzati correttamente.

In primo luogo, azionare la valvola in assenza di flusso nelle tubazioni. Provare quindi il funzionamento e la tenuta della valvola in presenza di flusso. Può accadere che il materiale di guarnizione si allenti durante l'invio o lo stoccaggio, provocando lievi trafilamenti. È possibile porvi rimedio stringendo il premistoppa (7) durante l'installazione. I dadi devono essere stretti gradualmente collocando la chiave trasversalmente fino a interrompere il trafilamento (vedere figura seguente). Verificare che non vi sia contatto metallico tra il premistoppa (7) e la saracinesca (2).



Se i dadi del premistoppa vengono serrati eccessivamente, la forza necessaria per il funzionamento della valvola aumenterà compromettendone l'efficienza e la durata delle guarnizioni.

La tabella seguente mostra il valore di coppia massimo per serrare i dadi del premistoppa.

DN	Coppia di serraggio (N.m)
50-200	15
250-300	25
350-600	30
700-1200	35

Dopo averne verificato le prestazioni, la valvola può essere messa in funzionamento.

3. ATTUATORI

**Per le direttive UE e altri certificati, consultare il documento:
Direttive e certificati di conformità - Valvole a ghigliottina - IOM**

3.1. VOLANTINO

Per aprire la valvola, ruotare il volantino (15) in senso antiorario. Per chiuderla, ruotare il volantino in senso orario.

3.2. LEVA

Per azionare la valvola con questo dispositivo, prima di tutto allentare il morsetto di bloccaggio posizionato sulla forcina (10). Poi aprire o chiudere la valvola muovendo la leva nella direzione desiderata. Infine, fissare la leva in posizione con il morsetto di bloccaggio.

3.3. PNEUMATICO

Le valvole sono solitamente fornite con un attuatore pneumatico a doppio effetto, tuttavia, su richiesta, possono essere forniti attuatori a semplice effetto. In entrambi i casi la pressione di alimentazione può variare tra 3,5 e 10 bar. Tuttavia, la dimensione dell'attuatore per ogni valvola è stata progettata per una pressione di alimentazione di 6 bar.

Per la corretta manutenzione del cilindro, l'aria deve essere essiccata, filtrata e lubrificata. La qualità dell'aria deve soddisfare i seguenti requisiti:

- ISO 8573-1 Grado 5:4:3 per processi regolari (servizi ON/OFF).
- ISO 8573-1 Grado 5:3:3 per processi regolari a bassa temperatura (-20 °C).
- ISO 8573-1 Grado 3:4:3 per cilindri con posizionatori.
- ISO 8573-1 Grado 3:3:3 per cilindri con posizionatori a bassa temperatura (-20 °C).

Una volta installato sulla condotta, si raccomanda di far funzionare il cilindro 3-4 volte prima dell'avvio.

3.4. ATTUATORE ELETTRICO

A seconda del tipo o della marca di attuatore elettrico, verranno fornite specifiche istruzioni (manuale del fabbricante).

4. MANUTENZIONE

Per le direttive UE e altri certificati, consultare il documento: Direttive e certificati di conformità - Valvole a ghigliottina - IOM

La valvola non deve essere sottoposta a modifica alcuna senza previo accordo con ORBINOX. ORBINOX non si assume nessuna responsabilità per eventuali danni provocati dall'uso di ricambi o componenti non originali



Per evitare lesioni personali o danni materiali derivanti dalla dispersione del fluido di processo:

- Gli addetti all'impiego e alla manutenzione della valvola devono essere qualificati e formati sul funzionamento della stessa.
- Utilizzare gli appositi dispositivi di protezione individuale (guanti, scarpe di sicurezza, ecc.).
- Interrompere qualunque linea in funzionamento che arrivi alla valvola e collocare un segnale di avviso.
- Isolare completamente la valvola dal processo.
- Rilasciare la pressione di processo.
- Drenare il fluido di processo dalla valvola.

L'unica operazione di manutenzione necessaria è la sostituzione della guarnizione del premistoppa (6) o della guarnizione (3), se la valvola è di tipo con sede resiliente. La durata di questi elementi dipenderà dalle condizioni di lavoro della valvola quali: pressione, temperatura, abrasione, azione chimica, numero di operazioni, ecc.

4.1. Sostituzione della guarnizione del premistoppa (6):

1. Depressurizzare il circuito e portare la valvola a posizione chiusa.
2. Togliere le protezioni della saracinesca (riferito solo a valvole azionate automaticamente).
3. • Leva non sollevabile. Foto 1: Rimuovere il dado della leva (8) dalla saracinesca (2).
• Valvole a leva sollevabile. Foto 2: Rilasciare l'albero o la leva (9) dalla saracinesca (2).

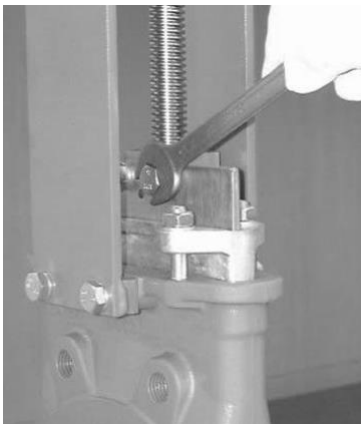


Foto 1



Foto 2

4. Allentare le viti della forcella (10) ed estrarle (non allentare l'attuatore).
5. Allentare i dadi del premistoppa (7) e rimuoverlo. (Foto 3)
6. Togliere le guarnizioni vecchie (6) e pulire il premistoppa.

7. Inserire le nuove guarnizioni (6), garantendo che le giunzioni ad anello si alternino (la prima su un lato della saracinesca, la seguente sull'altro e così via). (Foto 4)
8. Dopo aver collocato le guarnizioni necessarie (6), realizzare un primo deciso serraggio del premistoppa (7). (Foto 3)
9. Collocare la forcelle (10) (con l'attuatore) ed avvitare.
10. Fissare il dado della leva (8) alla saracinesca. (Leva non sollevabile. Foto 1) o fissare la leva (9) alla saracinesca (2) (Valvole a leva sollevabile. Foto 2).
11. Reinstallare le protezioni della saracinesca. (solo per valvole ad azionamento automatico).
12. Compiere alcune operazioni con un circuito carico, quindi riserrare i premistoppa (7) per evitare trafileamenti.

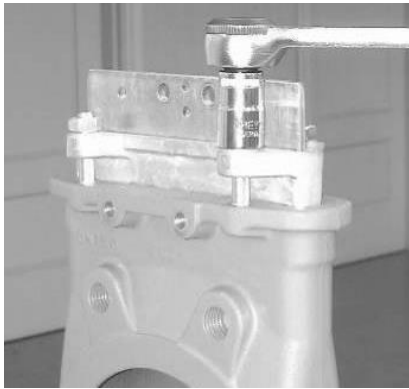


Foto 3

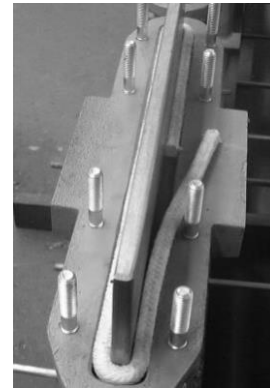


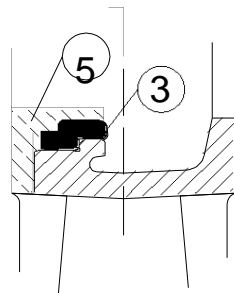
Foto 4

4.2. Sostituzione della guarnizione (3) (solo per valvole con sede resiliente):

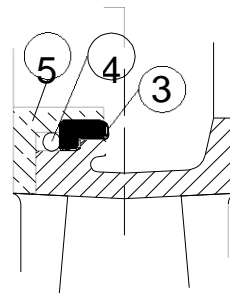
1. Togliere la valvola dalla condotta.
2. Rimuovere l'anello di tenuta K (5) che sostiene la guarnizione (3) allentando le viti che fissano l'anello K
3. Rimuovere la guarnizione usurato (3) e pulire la sede.
4. Inserire la nuova guarnizione (3) nell'anello di ritegno (5).

Se la valvola è dotata di guarnizione in PTFE (3): inserire prima un O-ring (4) nell'anello di ritegno (5) e successivamente la guarnizione in PTFE (3). (vedere il dettaglio seguente).

EPDM / NBR / FKM-FPM



PTFE



5. Inserire l'anello di ritegno della guarnizione di tenuta (5) nonch \emptyset la guarnizione stessa (3) e dare dei colpi leggeri tutto attorno. Una volta inserito, fissare nuovamente le viti

4.3. Lubrificazione:

Lubrificare la leva ogni 30 giorni con un grasso a base di calcio con le seguenti caratteristiche: elevata resistenza all'acqua, basso contenuto di ceneri e ottima aderenza.

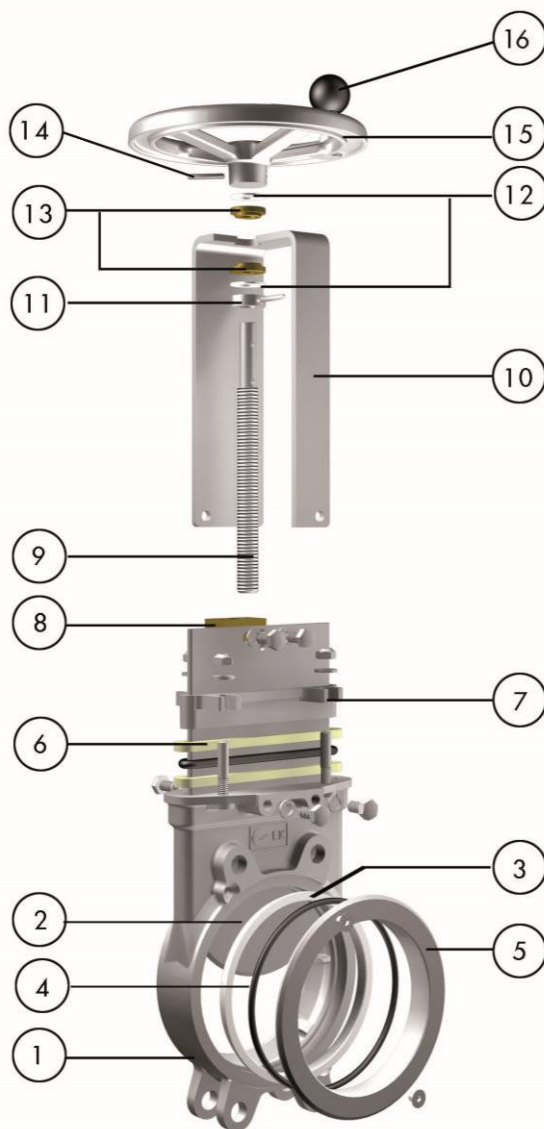
5. STOCCAGGIO

- Nel caso di immagazzinamento prolungato, mantenere le valvole al coperto in un luogo sicuro e asciutto, al riparo da urti o vibrazioni
- Temperature di stoccaggio: Da -10 °C a +40 °C
- Le valvole devono essere conservate in posizione completamente aperta o completamente chiusa
- Per tutti gli altri componenti installati su valvole, motori elettrici, elettrovalvole, ecc., si prega di consultare i rispettivi manuali di istruzioni

6. CONSIDERAZIONI AMBIENTALI

- L'imballaggio è realizzato con materiali ecocompatibili. Smaltire l'imballaggio attraverso i canali di riciclaggio disponibili
- La valvola è progettata e realizzata con materiali che possono essere riciclati da aziende di riciclaggio specializzate. Al termine della vita del prodotto, è necessario considerare un corretto smaltimento del prodotto al fine di prevenire qualsiasi impatto negativo sull'ambiente e consentire il riciclaggio di materie prime di valore
- Si prega di seguire le norme ambientali locali in vigore nel proprio paese per un corretto smaltimento

7. LISTA COMPONENTI E DISEGNI



1. CORPO	9. LEVA
2. SARACINESCA	10. FORCELLA
3. GUARNIZIONE DI TENUTA	11. BOCCOLA CON FISSAGGIO
4. "O" RING (solo se la guarnizione 3 è in PTFE)	12. RONDELLA DI FRIZIONE
5. ANELLO "K"	13. BOCCOLA
6. GUARNIZIONE	14. PERNO ELASTICO
7. PREMISTOPPA	15. VOLANTINO
8. DADO PER LEVA	16. MANOPOLA